

# Instrucciones de Instalación y Mantenimiento para Fosa Séptica



**STRONG**  
Tank.



FOSA SÉPTICA 1.200 LITROS



# Instrucciones de Instalación y Mantenimiento para Fosa Séptica

## Lectura obligatoria del manual de usuario

Todos los puntos detallados en este manual deben ser leídos y comprendidos de forma obligatoria antes de utilizar el producto.

El incumplimiento de estas indicaciones puede resultar en la anulación total de cualquier derecho a garantía, tanto legal como comercial.

Asimismo, el uso de accesorios o componentes no autorizados o no aprobados por Bioplastic invalidará automáticamente la garantía ofrecida por la marca.

Protege tu inversión: sigue siempre las instrucciones oficiales y utiliza únicamente productos certificados por Bioplastic.

[www.bioplastic.cl](http://www.bioplastic.cl)

  BIOPLASTICCHILE

[INFO@BIOPLASTIC.CL](mailto:INFO@BIOPLASTIC.CL)



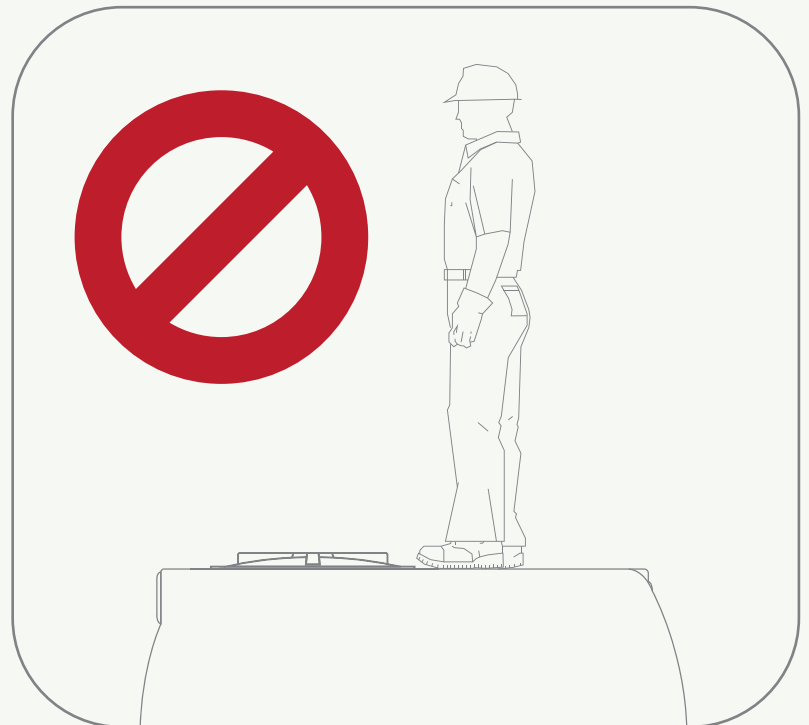
Atención al Cliente  
22 715 5200

# Instrucciones de Instalación y Mantenimiento para Fosa Séptica

## 1. Seguridad e instrucciones importantes

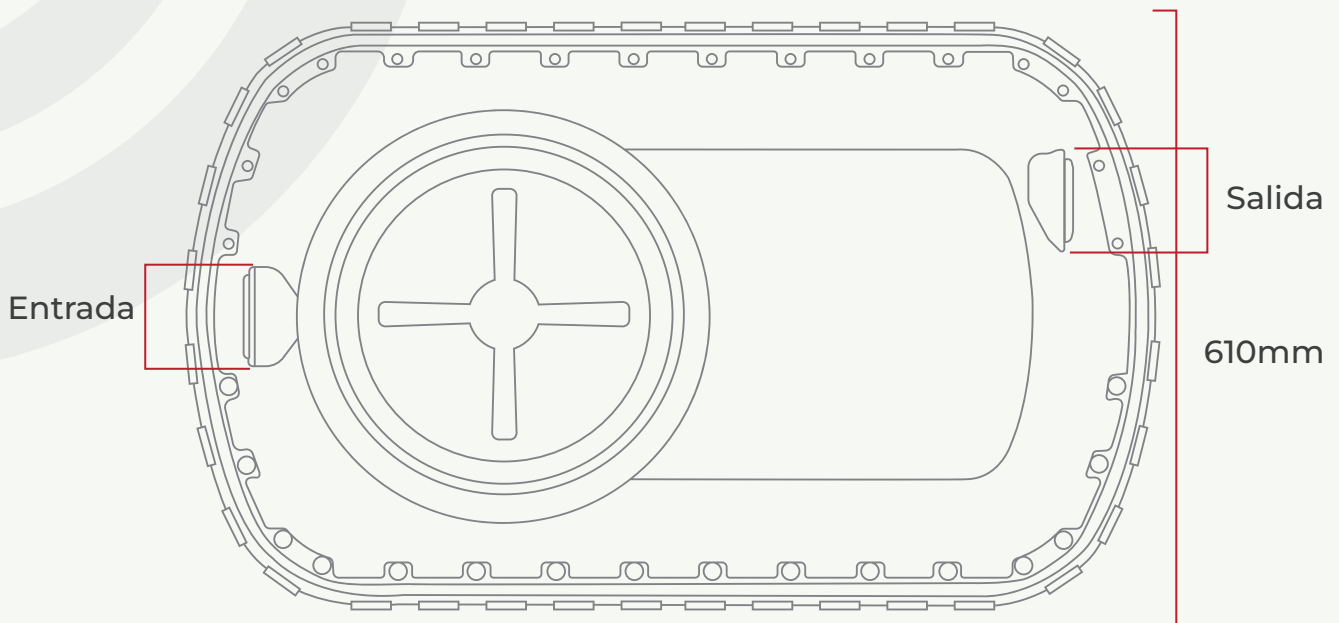
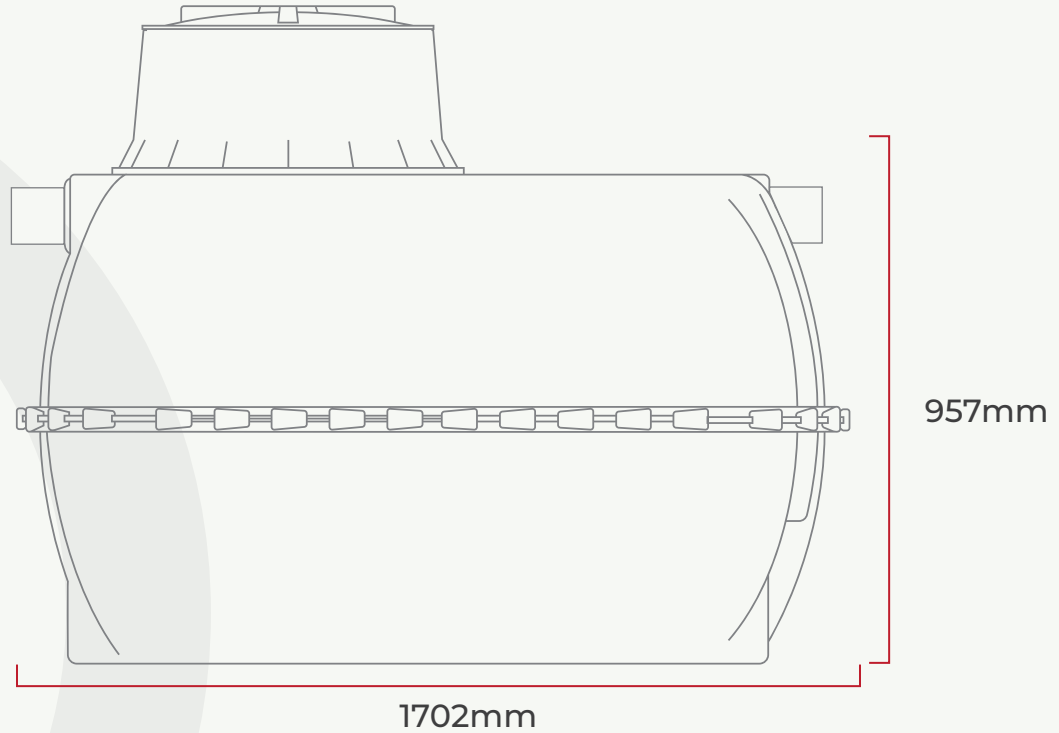
- Respete siempre las normas básicas de seguridad durante cualquier trabajo.
- Utilice en todo momento elementos de protección personal: casco, guantes, chaleco reflectante, audífonos, bototos de seguridad y lentes de protección.
- Mantenga la tapa del tanque cerrada, excepto cuando se trabaje en su interior.
- Utilice únicamente tapas originales de Bioplastic o aprobadas por la marca.
- El uso de accesorios no originales puede afectar el funcionamiento del sistema y anular la responsabilidad por daños.

### Elementos de seguridad



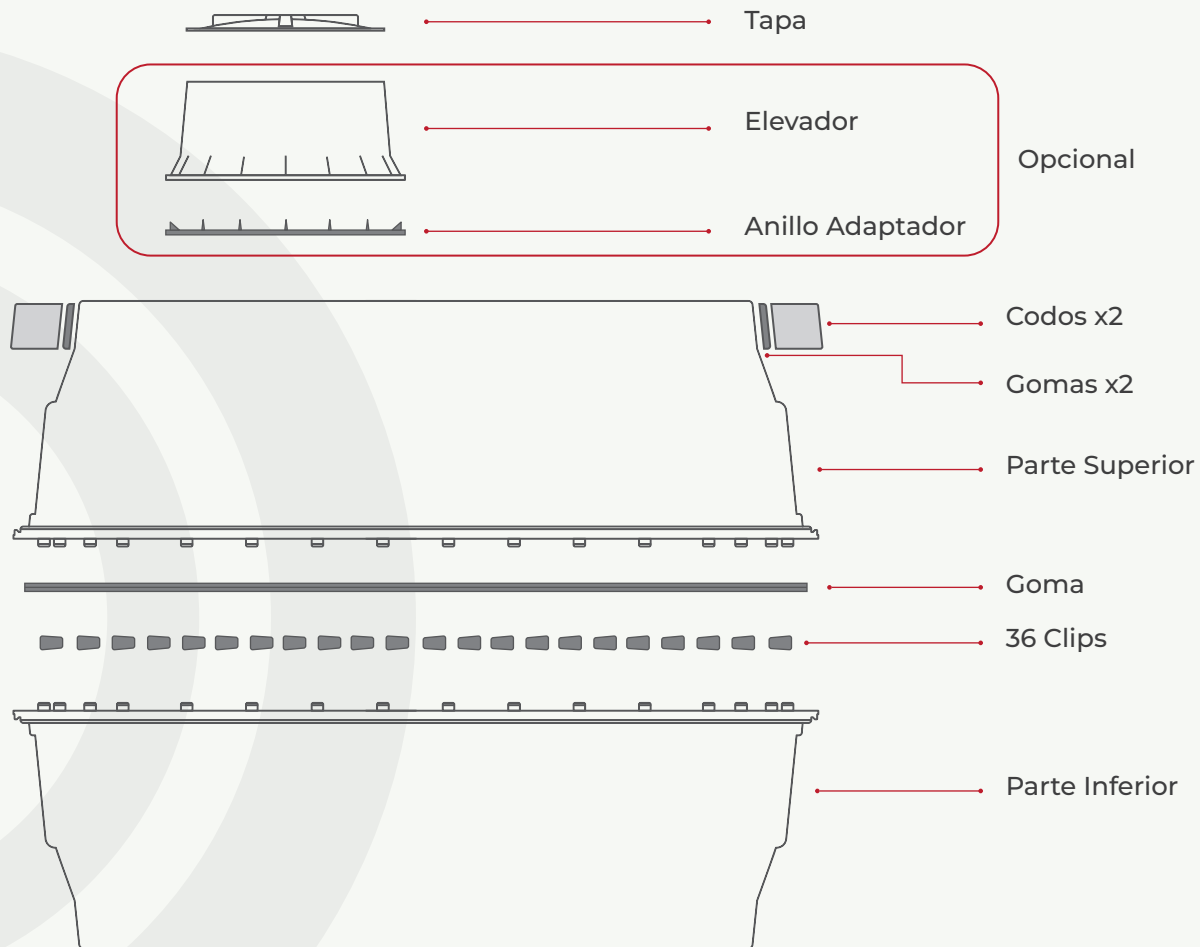
# Instrucciones de Instalación y Mantenimiento para Fosa Séptica

## 2. Datos técnicos: Fosa 1.200 litros

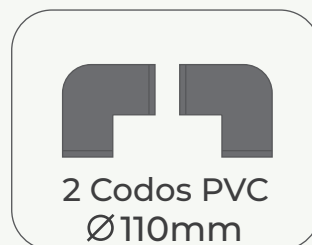
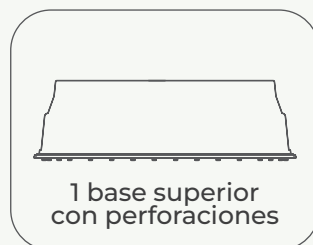
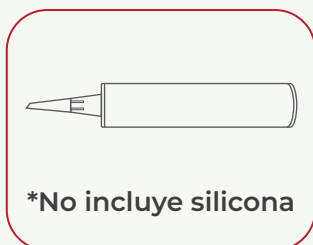
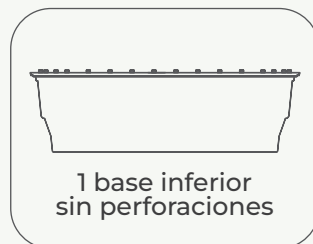
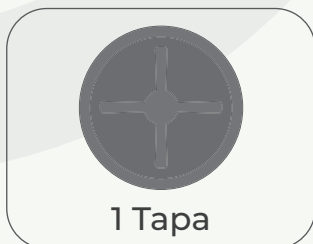


# Instrucciones de Instalación y Mantenimiento para Fosa Séptica

## 3. Estructura de la fosa



### Piezas para el armado de la Fosa Séptica



# Instrucciones de Instalación y Mantenimiento para Fosa Séptica

## 4. Pasos de armado

1

### Aplicación Silicona

Para iniciar el armado de la fosa séptica, aplique un cordón de silicona (transparente, blanca, para vidrios, etc.) en la cavidad indicada en la imagen. Evite el exceso de producto, ya que puede afectar el correcto ensamblaje. Repita la aplicación en ambas mitades de la fosa.



2

### Instalación Goma sellado

Una vez aplicada la silicona en ambas mitades de la fosa, continúe con la instalación de la goma de sellado, como se indica en la imagen. Colóquela manualmente en la cavidad donde se aplicó la silicona, sin necesidad de ejercer fuerza excesiva.



3

### Montaje piezas

Tras instalar la goma en la cavidad, una la pieza inferior y superior. Monte la mitad superior entre dos personas. Estas deben encajar únicamente con presión manual; no fuerce la unión, ya que podría dañar las piezas.



4

### Instalación Clips

Proceda a unir ambas piezas mediante los clips incluidos en la fosa. Se deben instalar 36 unidades a lo largo del perímetro de la fosa, asegurando una distribución uniforme. Para su correcta fijación, aplique golpes suaves con un martillo de goma, siguiendo la flecha indicada en cada clip.



5

### Montaje Goma Entrada y salida

Con la unión de ambas caras de la fosa mediante los clips, continúe con la instalación de la goma de sellado para los codos.

Para instalarla, tome la goma desde un extremo e insértela en ambas ranuras ubicadas en la parte superior.



6

### Instalación Codos

Con la goma ya instalada en la entrada y salida de la fosa, proceda con la instalación de los codos.

Para una correcta instalación, aplique aceite en el exterior de la tubería, lo que facilitará el ingreso del codo.



# Instrucciones de Instalación y Mantenimiento para Fosa Séptica

## 5. Uso

Tratamiento primario de las aguas servidas mediante el mecanismo de decantación.

## 6. Condiciones generales de instalación

Existen dos parámetros fundamentales que impactan en la instalación de la fosa séptica. El primero es la profundidad a la cual quedará instalada la fosa, y el segundo es la característica del suelo donde se instalará (incluyendo la eventual presencia de napa freática).

### 6.1 De acuerdo con la profundidad a la cual quedará instalada la fosa

(Las fosas sépticas nunca deben ser instaladas sobre la superficie.)

A nivel o 30 cm por debajo de la superficie.

Las dimensiones de las excavaciones deben exceder en un mínimo de 30 cm las dimensiones de la fosa.

Colocar en la base una capa de 10 cm de arena.

Llenar la fosa con agua (en todos los compartimientos de forma simultánea) hasta 15 cm de altura.

Llenar el exterior de la fosa con 15 cm de arena y compactar hidráulicamente (riego).

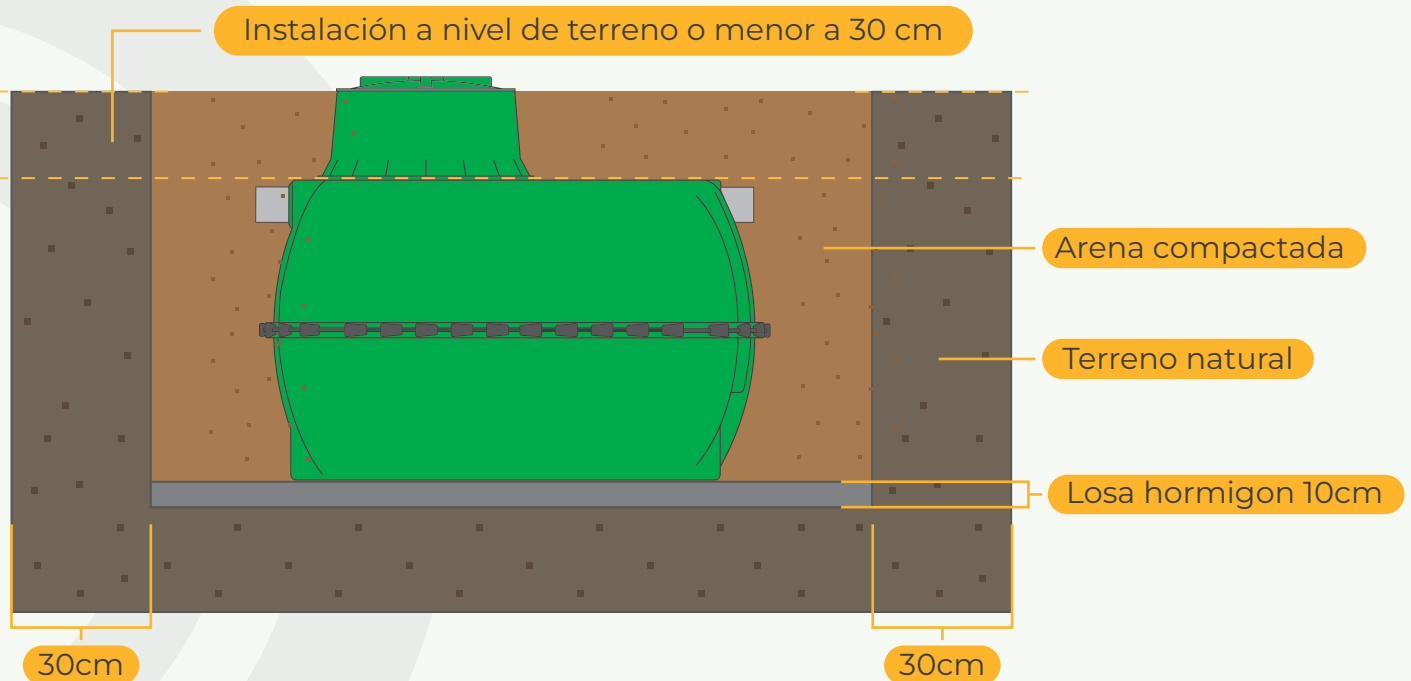
Los dos últimos pasos deben repetirse de forma sistemática para equilibrar las presiones internas y externas.

Conectar la entrada de la fosa con la cámara previa y con la cámara distribuidora a través de tubería sanitaria de 110 mm.

Terminar el relleno con una capa de tierra para uniformar la superficie de la excavación con la del terreno natural, tomando las precauciones necesarias.

# Instrucciones de Instalación y Mantenimiento para Fosa Séptica

**Nota:** Para volúmenes desde 5.000 litros, se debe emplear una losa de hormigón armado en la base de la instalación. Esta debe ser calculada por un proyectista de acuerdo con la profundidad de la instalación y la carga a resistir (se recomienda un espesor mínimo de 10 cm).



## 6.1.2 A más de 30 cm de la superficie

### Consideraciones y procedimiento de instalación

En este escenario, siempre se debe emplear una losa de hormigón armado, la cual debe resistir la carga adicional del terreno (según diagrama 2). Esta debe ser calculada por un proyectista de acuerdo con la profundidad de la instalación y la carga a resistir (se recomienda un espesor mínimo de 10 cm).

La losa debe extenderse al menos 50 cm por cada extremo de la excavación, garantizando que se apoye sobre el terreno y no sobre el relleno.

## Instrucciones de Instalación y Mantenimiento para Fosa Séptica

- La distancia entre la parte superior de la fosa y la losa debe ser de un mínimo de 10 cm.
- Las dimensiones de las excavaciones deben exceder en al menos 30 cm las dimensiones de la fosa.
- La fosa debe colocarse sobre una losa de hormigón. Colocar en la base una capa de 10 cm de arena.
- Llenar la fosa con agua (en todos los compartimientos de forma simultánea) hasta 15 cm de altura.
- Llenar el exterior de la fosa con 15 cm de arena y compactar.
- Los dos últimos pasos deben repetirse de forma sistemática para equilibrar las presiones internas y externas.
- Conectar la entrada de la fosa con la cámara previa y con la distribuidora a través de tubería sanitaria de 110 mm.
- Terminar el relleno con una capa de tierra para uniformar la superficie de la excavación con la del terreno natural, tomando la precaución de mantener visibles las escotillas de 60 cm y, en caso necesario, utilizar elevadores de registro.

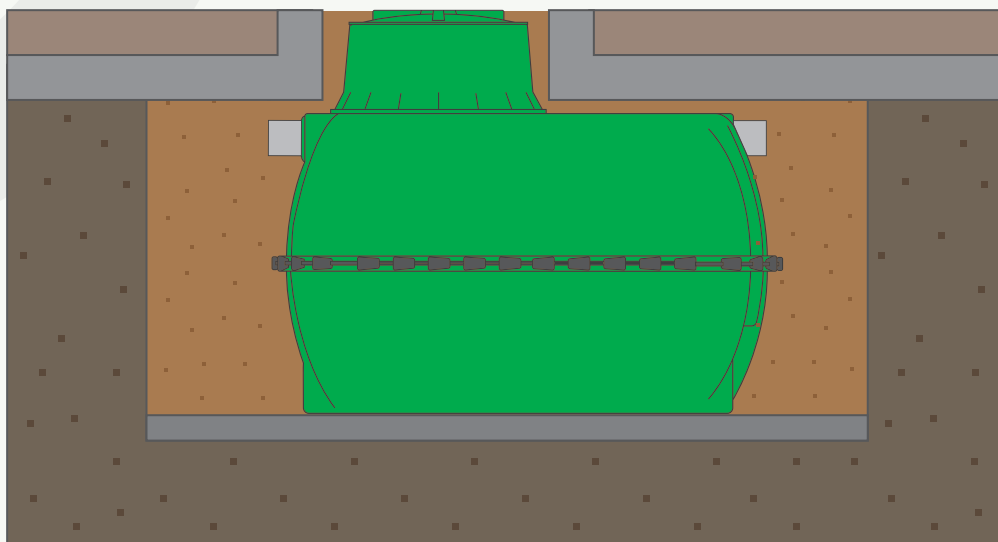


Diagrama de instalación a nivel de suelo o a menos de 30 cm.

# Instrucciones de Instalación y Mantenimiento para Fosa Séptica

## 6.2 De acuerdo con el tipo de suelo

Este tipo de terreno se caracteriza por poseer una capacidad de absorción muy baja y un comportamiento expansivo.

Al realizar una instalación en este tipo de suelo, se debe emplear una mezcla pobre (100 kg de cemento por cada m<sup>3</sup> de arena de granulometría 3/6 mm), con el propósito de limitar el efecto de expansión de la arcilla.

Al dimensionar el drenaje, el proyectista debe calcular el índice de absorción, ya que este tipo de terreno tiene poca capacidad de absorción y eventualmente necesitará mayor longitud de drenes.

### 2.2.2 Terreno rocoso

Se debe garantizar el empleo de arena de granulometría 3/6 mm compactada. La excavación en este tipo de suelo normalmente requiere herramientas neumáticas y explosivos.

### 2.3.1 Presencia de napa

Se debe instalar sobre una losa de hormigón en el fondo. El peso de esta debe ser igual al peso de la fosa. Esta debe sujetarse al radier mediante cintas imputrescibles para evitar que la elevación de la napa levante la fosa. Ver imagen 3.

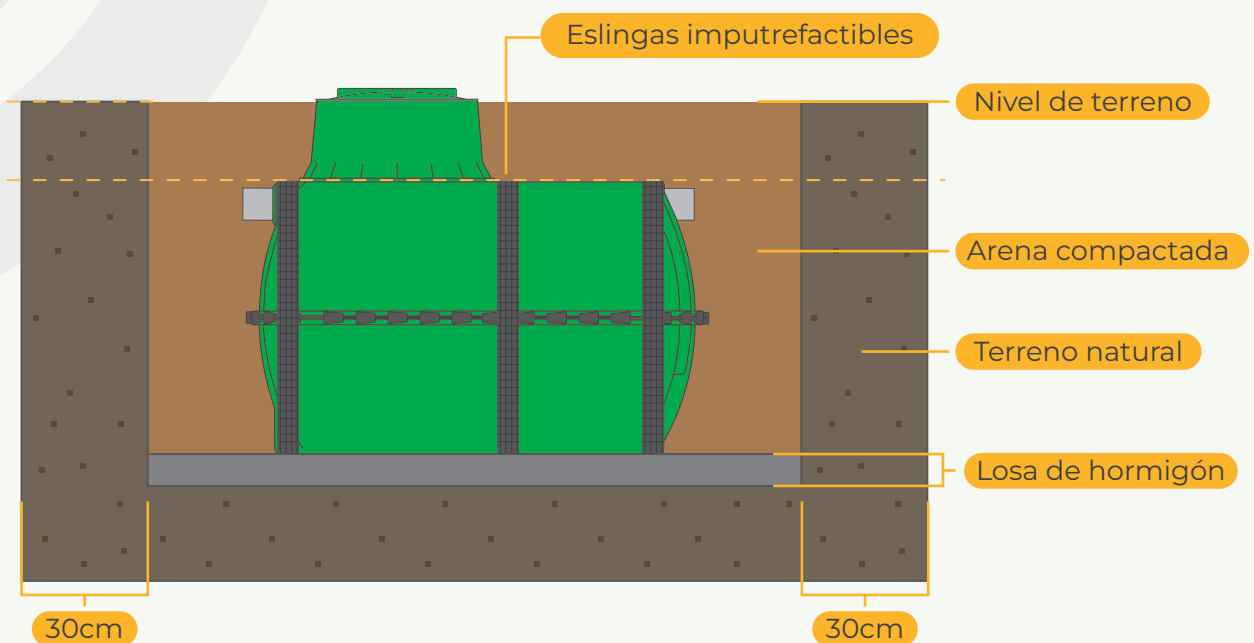
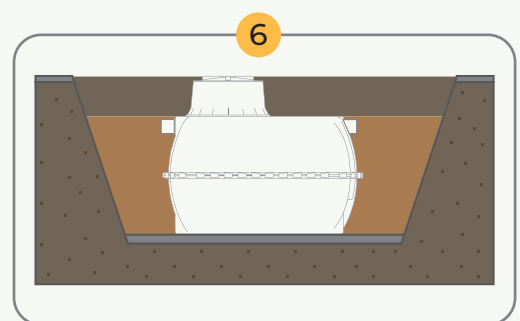
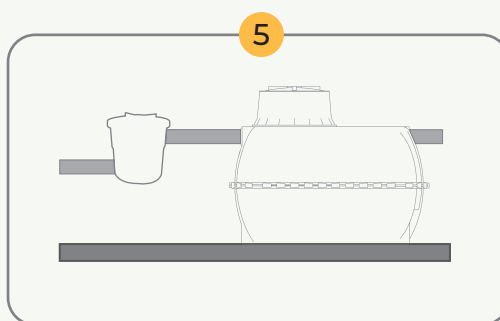
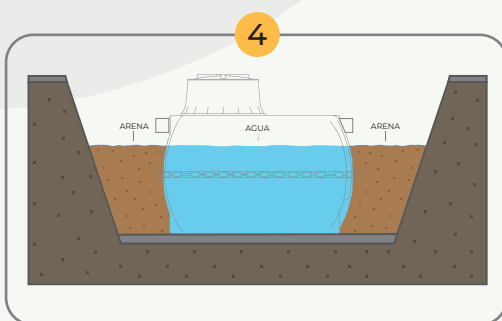
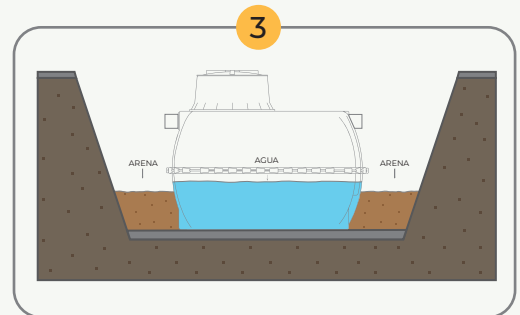
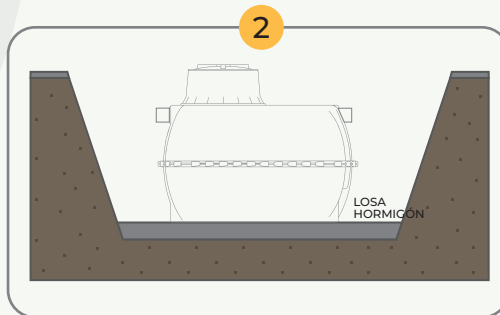
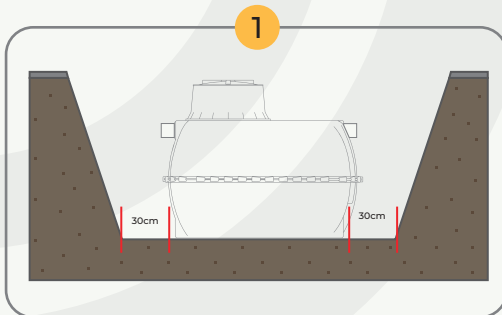


Diagrama de instalación en presencia de napa.

# Instrucciones de Instalación y Mantenimiento para Fosa Séptica

- 1 Las dimensiones de las excavaciones deben exceder en al menos 30 cm las dimensiones de la fosa.
- 2 La fosa debe colocarse sobre una losa de hormigón. Colocar en la base una capa de 10 cm de arena, compactada y nivelada.
- 3 Llenar la fosa con agua (en todos los compartimientos de forma simultánea) hasta 15 cm de altura. Llenar el exterior de la fosa con 15 cm de mezcla pobre (100 kg de cemento por cada m<sup>3</sup> de arena) y compactar.
- 4 Los dos últimos pasos deben repetirse de forma sistemática para equilibrar las presiones internas y externas.
- 5 Conectar la entrada de la fosa con la cámara previa y con la distribuidora a través de tubería sanitaria de 110 mm.
- 6 Terminar el relleno con una capa de tierra para uniformar la superficie de la excavación con la del terreno natural, tomando la precaución de mantener visibles las escotillas de 60 cm y, en caso necesario, utilizar elevadores de registro.



## Instrucciones de Instalación y Mantenimiento para Fosa Séptica

### 6.3.2 Bajo paso de vehículos

- Se debe evitar, bajo toda circunstancia, instalar la fosa bajo paso vehicular o en zonas de acumulación de cargas. Si no hay otra alternativa, se debe colocar una losa calculada por un proyectista, de tal forma que resista el peso del terreno y la carga que estará en la superficie.
- La losa debe extenderse al menos 50 cm por cada extremo de la excavación, garantizando que se apoye sobre el terreno y no sobre el relleno.
- La distancia entre la parte superior de la fosa y la losa debe ser de un mínimo de 10 cm.
- El acceso a la fosa debe ser bloqueado con una tapa de alcantarillado de alto tráfico, con marco y resistencia adecuados al paso de vehículos.

### Procedimiento

- Llenar la fosa con agua (en todos los compartimientos de forma simultánea) hasta 15 cm de altura.
- Llenar el exterior de la fosa con 15 cm de arena y compactar hidráulicamente (riego). Los dos últimos pasos deben repetirse de forma sistemática para equilibrar las presiones internas y externas.
- Conectar la entrada de la fosa con la cámara previa y con la distribuidora a través de tubería sanitaria de 110 mm.
- Terminar el relleno con una capa de tierra para uniformar la superficie de la excavación con la del terreno natural, tomando la precaución de mantener visibles las escotillas de 60 cm y, en caso necesario, utilizar elevadores de registro.
- Las fosas y accesorios son fabricados con entradas y salidas de diámetro 110 mm. Estas incorporan gomas o coplas de PVC sanitario cementadas. Se debe mantener una

# Instrucciones de Instalación y Mantenimiento para Fosa Séptica

## 7. Regla de conexiones de la fosa y accesorios

### 7.1 Conexiones con tuberías

- Humedecer las gomas para realizar la conexión con mayor facilidad.
- Introducir la tubería con precaución.
- Identificar la entrada y salida de la fosa antes de instalarla (puede verificarlo midiendo con una cinta métrica la altura de la perforación al nivel inferior de la fosa. Aquella de menor altura será la salida y la de mayor altura será la entrada).
- Para los diseños que no emplean gomas, utilizar silicona como agente de unión entre la tubería y el accesorio.

### 7.2 Ventilación del codo de salida

- Es fundamental realizar una perforación en el codo de salida de la fosa séptica con el fin de asegurar una ventilación adecuada de los gases generados durante el proceso de tratamiento. Esta perforación debe tener un diámetro aproximado de 2 pulgadas.
- Una correcta ventilación permite la evacuación controlada de los gases hacia la tubería de ventilación, la cual debe estar instalada y extendida por sobre el nivel del techo del domicilio. En este sentido, colocar una T en la evacuación del efluente.
- Conectar desde la T una tubería de PVC sanitario, que debe extenderse por sobre el techo de la propiedad o a una altura de 4 a 5 metros.
- Este procedimiento es esencial para evitar la acumulación de gases en el sistema, prevenir malos olores y asegurar un funcionamiento seguro y eficiente del sistema sanitario.

## Instrucciones de Instalación y Mantenimiento para Fosa Séptica

Se debe calcular la longitud de los drenes de acuerdo con el **DS 236**, considerando el índice de absorción del terreno.

La profundidad desde la parte inferior de la tubería de drenaje debe ser de 50 cm. Se debe colocar grava o bolones en la parte inferior. Posteriormente, colocar la tubería de drenaje y rellenar por los costados y la parte superior con gravilla hasta una altura de al menos 10 cm.

Colocar la malla geotextil en la parte superior y, posteriormente, el relleno.

Respetar siempre las longitudes indicadas en el Decreto 236 referente a las distancias.

El ancho recomendado para cada zanja debe ser de aproximadamente 1 metro.

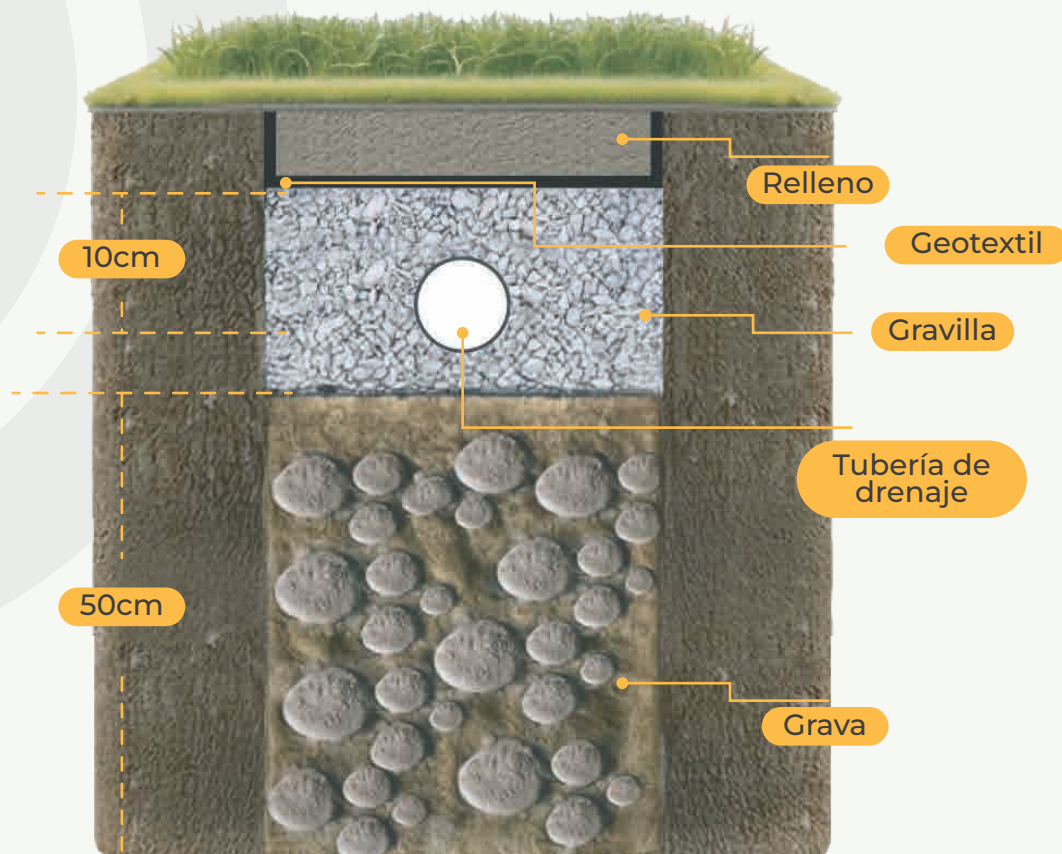


Diagrama de instalación de dren.

# Instrucciones de Instalación y Mantenimiento para Fosa Séptica



# Instrucciones de Instalación y Mantenimiento para Fosa Séptica

## 8. Controles y mantención

A fin de garantizar el correcto desempeño del sistema de alcantarillado en el tiempo, deben ejecutarse inspecciones y controles periódicos de acuerdo con la tabla 1 mostrada a continuación:

Tabla 1: Controles y mantenciones mínimos a realizar

Equipo	Procedimiento	Frecuencia	Objetivo
Fosa Séptica	Vaciado por escotilla mediante camión limpia fosa.	Cada 2 años	Evitar el exceso de lodos dentro de la fosa y su posterior paso al resto del sistema de alcantarillado.
Desgrasadora	Limpieza vaciado	Cada 2 meses	Evitar obstrucciones por el paso de grasas

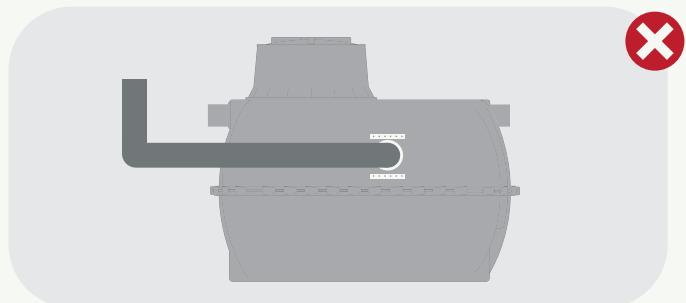
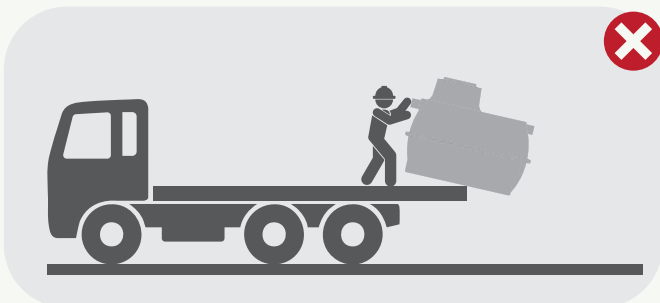
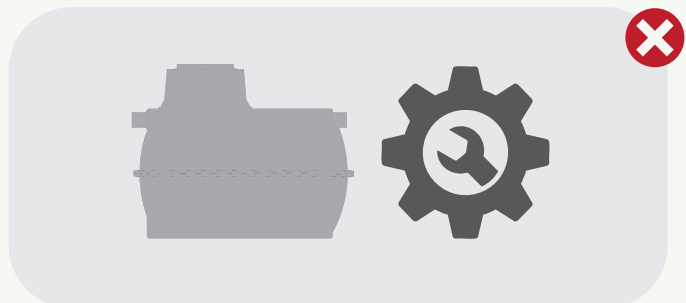
# Instrucciones de Instalación y Mantenimiento para Fosa Séptica

## 9. Garantía

- Bioplastic concede 1 año de garantía sobre el producto a partir de la fecha de adquisición.
- En caso de incidencia, se debe contactar con su ejecutivo, quien derivará al área de postventa.

[postventa@bioplastic.cl](mailto:postventa@bioplastic.cl)

- Si resultase que el desperfecto es consecuencia de un mal empleo o montaje del producto dentro del plazo de garantía, o bien que la incidencia se ha producido una vez agotado el plazo de garantía, los costos derivados de la reparación correrán por cuenta del propietario.
- La garantía se anula en los siguientes supuestos:
  - Daños causados por montaje erróneo o mal empleo de los equipos.
  - Mantenimiento deficiente.
  - Daños causados por medios mecánicos.
  - Fallos causados por reparaciones y/o modificaciones constructivas realizadas por servicios técnicos no autorizados.





# 37 puntos de Arica a Castro

Líderes en productos de polietileno

Estanques / Fosas Sépticas / Plantas de Tratamiento / Bombas de Agua y más...